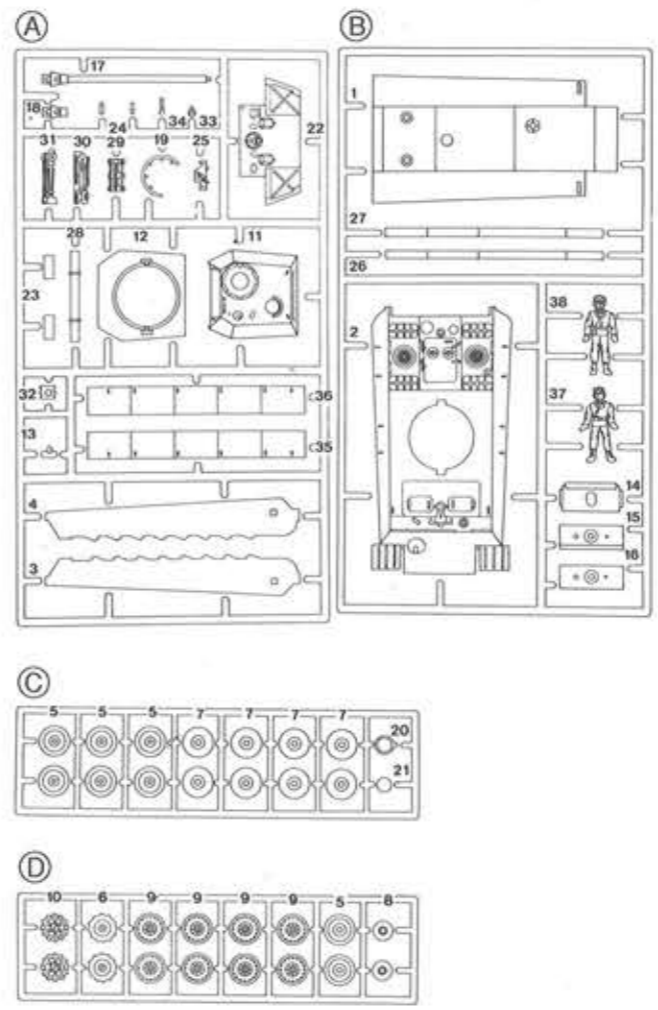
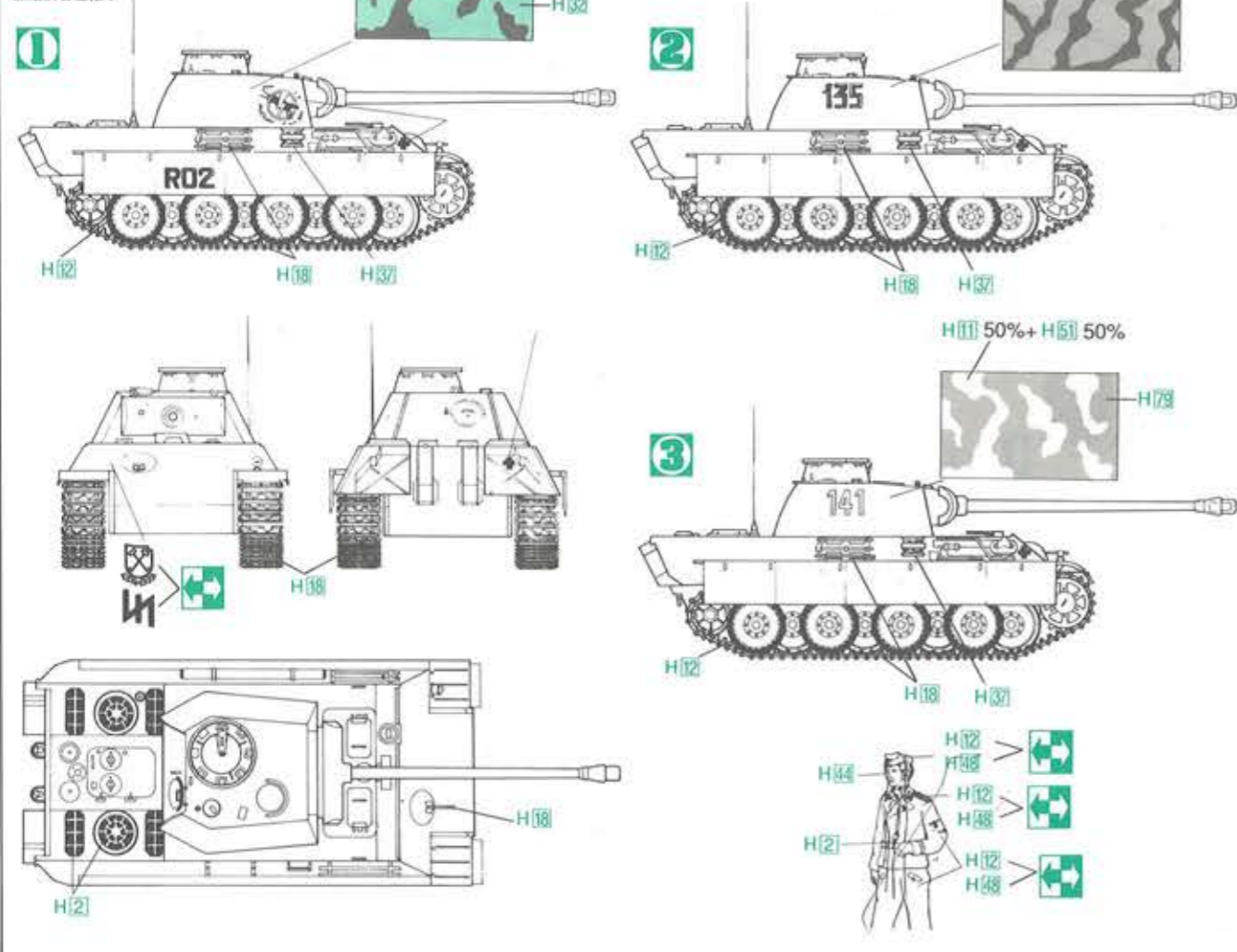


Marking & Painting

マーキング及び塗装図
 Markierungen und Bemalung
 Decoration et Peinture
 Marchio & Pittura
 Decoracion y Pintura
 標貼及着色指示



■部品及びデカールを紛失したり、破損した場合は実費でおわけします。
 料金及び送料については、当社サービス係までお問い合わせください。

株式会社 静岡県焼津市八幡1193-2 〒425 TEL.(054)628-8241
 HASEGAWA SEISAKUSHO CO.,LTD 1193-2 Yagusu, Yaizu, Shizuoka, 425 Japan.
 ©PRINTED IN JAPAN, 1991.11(P)

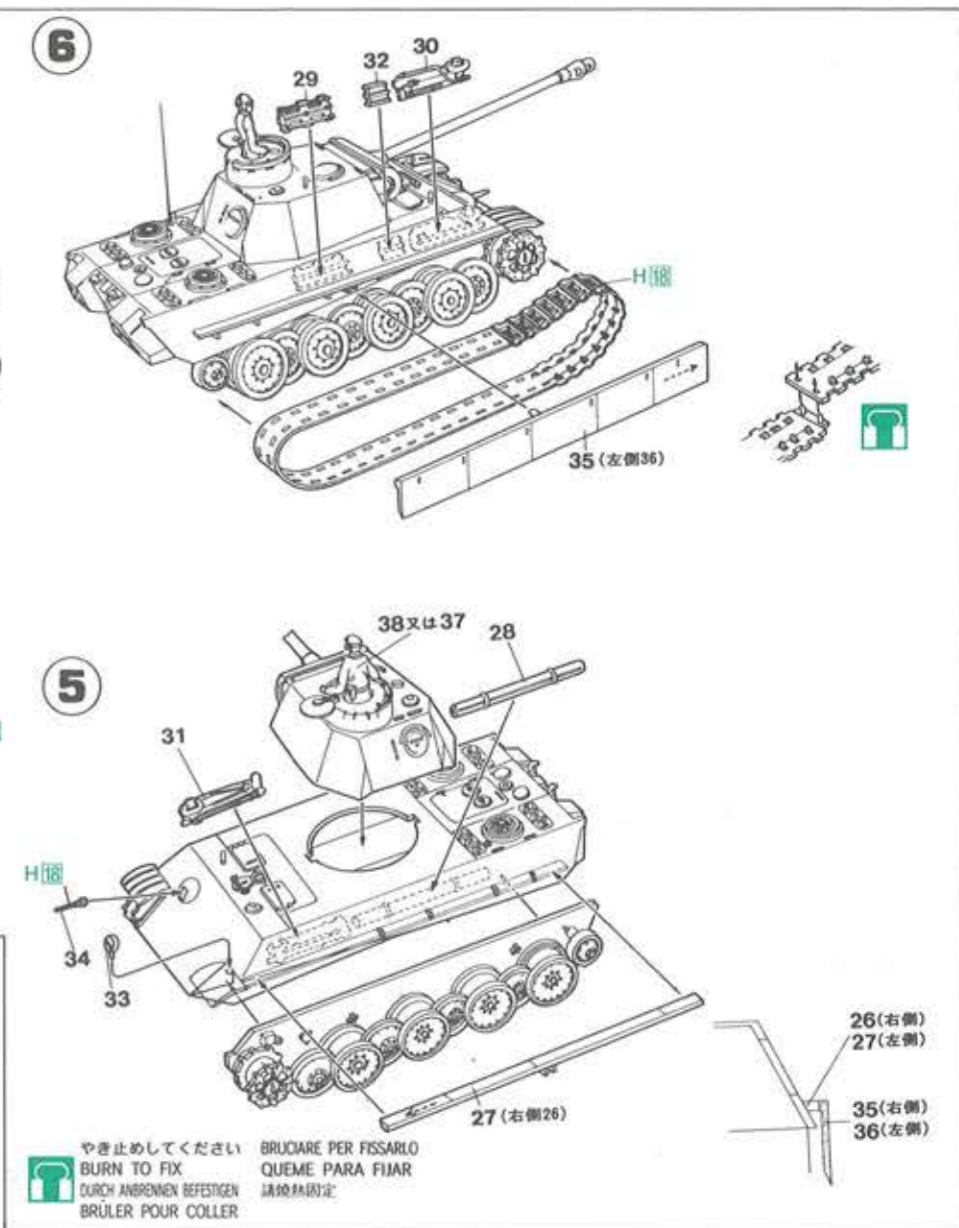
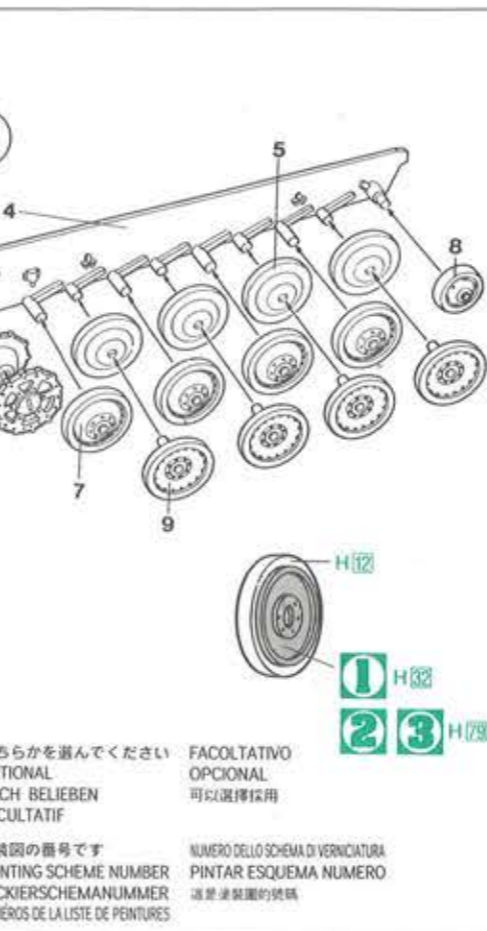
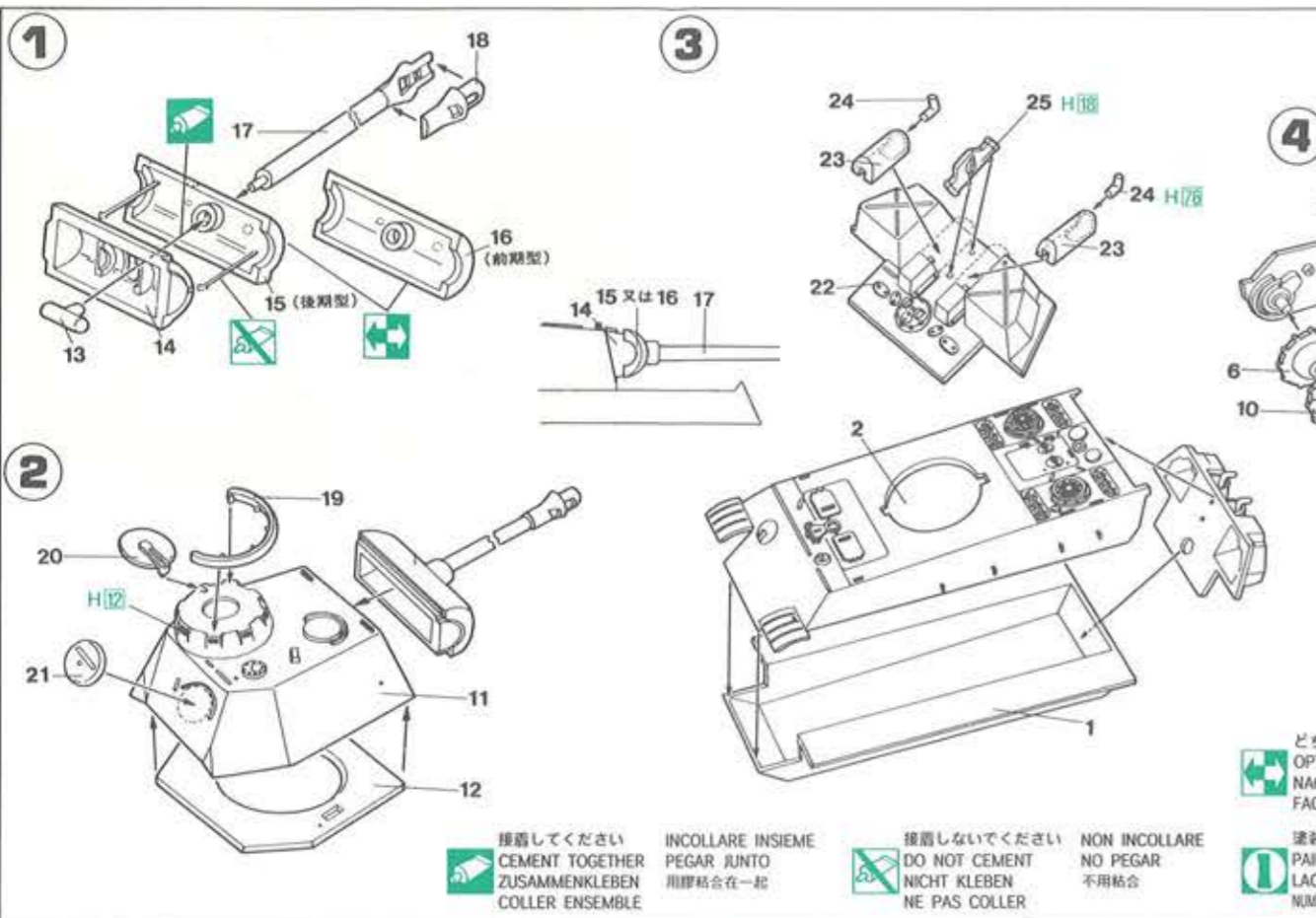
Pz.Kpfw V PANTHER ausf. G

MT9 1:72 5号戦車 パンサーG型 Hobby kits



東部戦線においてソビエト軍の76mm戦車砲を装備したT-34戦車の登場によりドイツ軍は新しい戦車の開発に着手しました。1942年4月ダイムラーベンツ社とニュルンベルク機械株式会社 (MAN社) の両社から試作戦車が提出されました。MAN社の試作車VK3002(MAN)はドイツ戦車特有の機構を備えトーションバー懸架方式を採用していました。1942年9月にはMAN社のモデルはSd.Kfz161型5号戦車 (パンサー) として制式化されました。G型はシュワマイツ式対磁気地雷ガラス処理、対空機銃装備のほか車体側面の装甲の強化、前部の視察孔の廃止、装甲スカート装着などがなされました。G型は1944年の末までに3,740両が生産され同年6月のノルマンディーの戦いから初めて戦線に投入されました。
 (データ)
 乗員:5名 全長:8.860m 全高:2.995m 全幅:3.270m 主砲:70口径75mm戦車砲42型 エンジン:マイバッハHL230P30(700馬力) 最大速度:45.7km/h

At the outbreak of the Second World War, German tanks were superior to those of any other combatant. This supremacy was virtually unchallenged until the introduction of the revolutionary Russian T-34 Stalin tank in 1941. The Russian tank displayed three new features which gave it a clear advantage over the Panzerkampfwagen: a longbarreled gun with greater accuracy, large road wheels which provided a smoother ride and a more stable gun platform, and sloped armor skin to deflect incoming shells. The original design for the PZKW V was begun in 1937 but at that time there was no need to develop the with any degree of urgency. With the appearance of the T-34, however, and in the face of mounting losses before the Russian tank, the PZKW V was rushed into production. Called Panther, the new German vehicle included the advanced features of the Russian tank. Weighing forty-five and a half tons the Panther was armed with a long-barreled L70 cannon. The first of these tanks went into service in 1942 and production was increased to maximum of 600 units per month.



塗料指定のH[]はグンゼ産無水水性ホビーカラー、■はMr.カラーの番号です。
 このキットには接着剤は入っていませんので別にお求めください。

H[] in painting indication is the number of Gunze Sangyo Aqueous Hobby Color, while ■ is that of Mr. Color. Glue is not included in this kit.

H[] bei Bemalungshinweisen ist die Nummer der Aqueous-Hobby-Color von Gunze Sangyo, während ■ den Ton der Farbserie Mr. Color anzeigt. Im Beisatz ist kein Klebstoff enthalten.

Sur le guide de peinture, H[] correspond au numéro de couleur GUNZE SANGYO AQUEOUS HOBBY COLOR, alors que ■ correspond à Mr. COLOR. La colle n'est pas fournie dans ce kit.

H[] nella indicazione della pittura è il numero della Gunze Sangyo del colore ad acqua per Hobby, mentre ■ è quello di Mr. Color. La colla non è inclusa nella scatola di montaggio.

H[] en indicaciones de pintado. Este es el número de Gunze Sangyo Aqueous Hobby Color, mientras ■ es el de Mr. Color. El pegamento no está incluido en el kit.

H[] 塗料指定はグンゼ産無水水性ホビーカラーの番号、■はMr.カラーの番号です。このキットには接着剤は入っていませんので別にお求めください。

H[2]	ブラック	BLACK	SCHWARZ	NOIR	NERO	NEGRO	黒色
H[11]	つや消しホワイト	FLAT WHITE	MATTWEISS	BLANC MAT	BIANCO OPACO	BLANCO MATE	消白色
H[12]	つや消しブラック	FLAT BLACK	MATTSCHWARZ	NOIR MAT	NERO OPACO	NEGRO MATE	消黒色
H[13]	黒鉄色	STEEL	STAHL	ACIER	ACCIAIO	ACERO	黒鉄色
H[14]	ピンク	PINK	ROSA	ROSE	ROSA	ROSA	ピンク
H[22]	フィールドグレー (1)	FIELD GRAY (1)	FELD GRAU (1)	GRIS DES TROUPES ALLEMANDES (1)	GRIGIO CAMPO (1)	GRIS COMPANIA (1)	田灰色 (1)
H[23]	ウッドブラウン	WOOD BROWN	HOLZBRAUN	BRUN BOIS	MARRONE LEGNO	MARRON MADERA	木棕色
H[24]	はだ色	FLESH	FLEISCHFARBE	CHAIR	COLOR CARNE	CARNE	肌肉色
H[25]	レッドブラウン	RED BROWN	ROTBRAUN	MARRON ROUGE	MARRONE ROSSICCO	MARRON ROJO	紅褐色
H[26]	フィールドグレー (2)	FIELD GRAY (2)	FELDGRAU (2)	GRIS DES TROUPES ALLEMANDES (2)	GRIGIO CAMPO (2)	GRIS COMPANIA (2)	田灰色 (2)
H[51]	ガールグレー	LIGHT GULL GRAY	LIGHT GULL GRAY	LIGHT GULL GRAY	GRIGIO GABBANO CHIARO	GRIS GAVIOTA CLARO	淺海鷗灰色
H[19]	焼鉄色	BURNT IRON	GEBER, EISEN	FER BRULE	FERRO BRUCIATO	HIERRO BRUNIDO	燒鉄色
H[18]	サンディエロー	SANDY YELLOW	SANDGELB	JAUNE SABLE	SABBIA	AMARILLO ARENA	淺黄色

焼き止めてください
 BURN TO FIX
 DURCH ANBRENNEN BEFESTIGEN
 BRÜLER POUR COLLER

BRUCIARE PER FISSARLO
 QUEME PARA FIJAR
 請焼熱固定