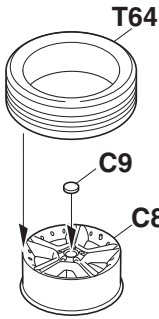
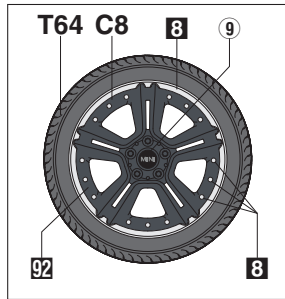


7

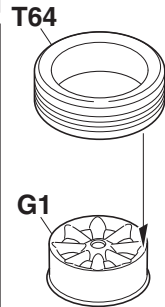
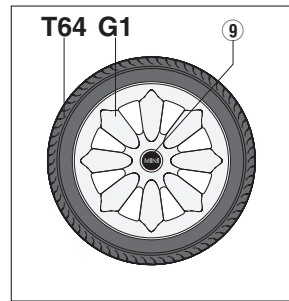
ホイールの組み立て Wheel Assembly

ホイールの塗装とマーキング
Wheels painting and marking ★ x4



どちらかを選んで
ください。
OPTIONAL

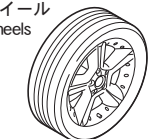
ホイールのマーキング
Wheels marking ★ x4



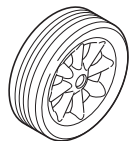
8

シャシーの組み立て Chassis Assembly

ホイール
wheels

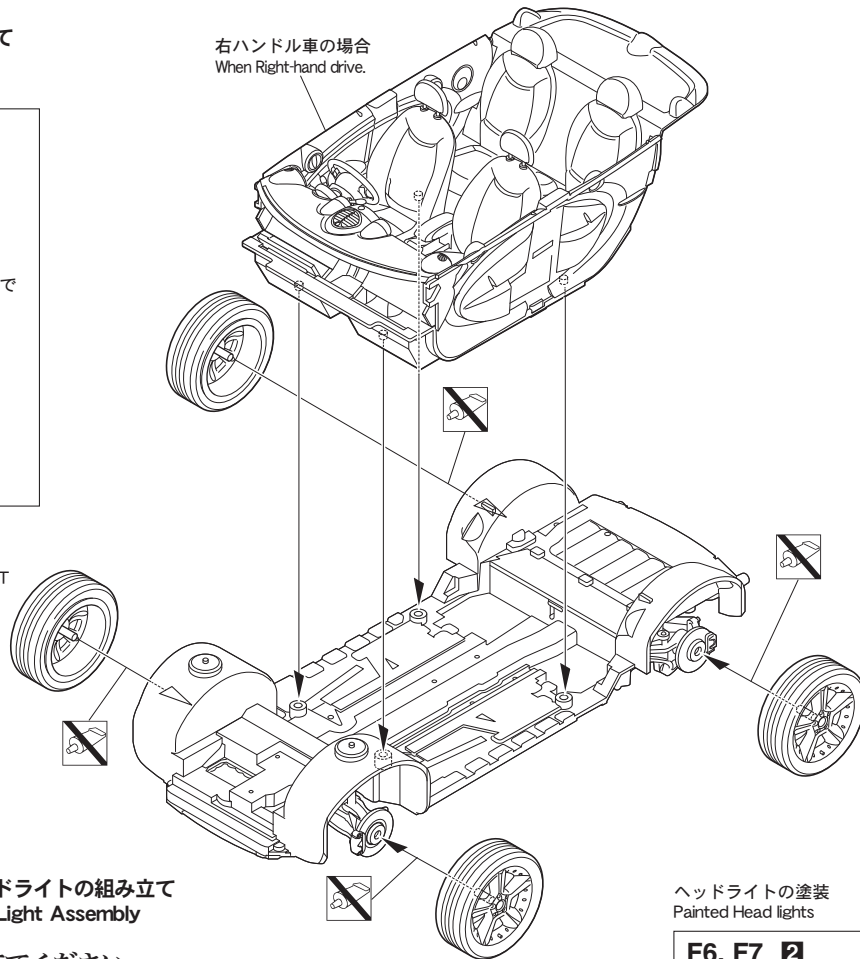


どちらかを選んで
ください。
OPTIONAL



接着しないで
ください。
DO NOT CEMENT

右ハンドル車の場合
When Right-hand drive.

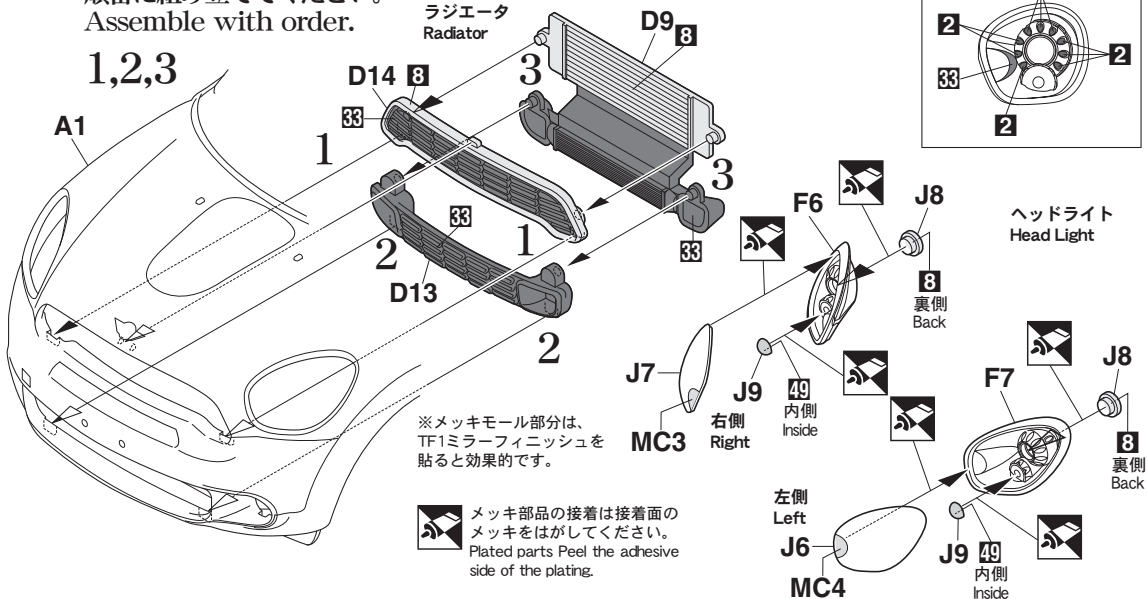


9

ラジエータとヘッドライトの組み立て Radiator & Head Light Assembly

順番に組み立ててください。
Assemble with order.

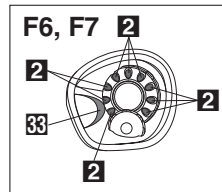
1,2,3



※メッキモール部分は、
TF1ミラーフィニッシュを
貼ると効果的です。

メッキ部品の接着は接着面の
メッキをはがしてください。
Plated parts Peel the adhesive
side of the plating.

ヘッドライトの塗装
Painted Head lights



ヘッドライト
Head Light